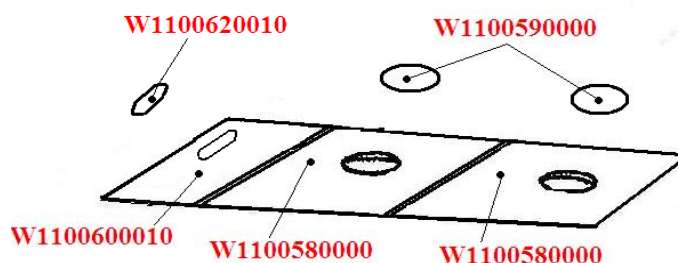
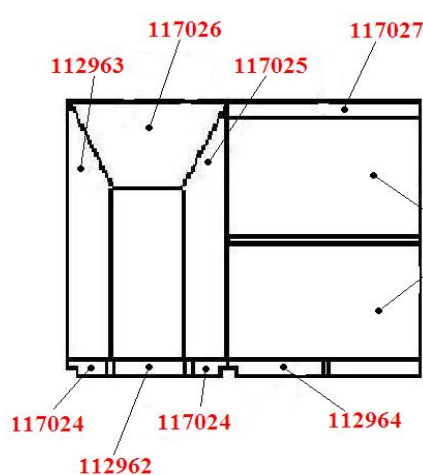


SALGO				
Kod	Nazwa	Wymiar	Dostępność	szt./piec
117024	I. Szamot boczny przy drzwiczkach	155x80x20	w magazynie	2
112962	II. Szamot nad drzwiczkami	280x90x20	w magazynie	1
117025	III. Szamot boczny mały	152x447x30	w magazynie	1
112963	IV. Szamot boczny duży	465x242x25	w magazynie	1
117026	V. Szamot tylny	287x257x30	w magazynie	1
112964	VI. Szamot nad piekarnikiem	280x120x20	na zamówienie	1
117027	VII. Szamot tylny nad piekarnikiem	307x120x20	na zamówienie	1
112965	VIII. Szamot nad piekarnikiem	273x218x20	w magazynie	2
W1100580000	Płyta górna żeliwna		w magazynie	2
W1100590000	Fajerka		w magazynie	2
W1100600010	Płyta górna mała		w magazynie	1
W1100620010	Zaślepka w małej płycie		na zamówienie	1
W1100630000	Ruszt	180 x 254	w magazynie	1
W5010601800084	Króciec wyjściowy		w magazynie	1
115239	Uszczelka sznurowa	Ø6 do ramy płyty	w magazynie	3m
W1100210000	Szydł na drzwiczki		w magazynie	1
W1100090000	Szydł na drzwiczki piekarnika		na zamówienie	1
W5011120110095	Rama płyty	94x54,5	na zamówienie	1
W1110021109	Drzwiczki białe kompletne	z ramką	w magazynie	1
W5010810271096	Popielnik		na zamówienie	1
W1110022203	Popielnik kompletny biały		na zamówienie	1
W1110021106	Drzwiczki piekarnika kompletne białe		na zamówienie	1
W1110020106	Piekarnik z ramą	255x305x485	na zamówienie	1
W1100570000	noga		w magazynie	4
W40117100200	Reling kuchni	opcja	na zamówienie	1


SALGÓ


Kontakt:

Centrum Serwisowe Wamslera w Polsce

ul. Wiselki 39, 04-830 Warszawa

tel. 22 3934713, kom. 797 089 100, fax: 22 378 1646

 e-mail: serwis@wamsler.pl, www.wamsler.pl


Global Logistics



Koszt przesyłki kurierskiej pobraniowej (do 30 kg): 28,00 zł

Koszt przesyłki pocztowej pobraniowej (do 2/5/10 kg):

- paczka 24 : 20,00/22,00/26,00 zł

Uwaga: szamotów nie wysyłamy pocztą !